




SUPER·COR®

ail.ca




SUPER·COR® : LA VALEUR AJOUTÉE À VOS PROJETS DE CONSTRUCTION

NET ZÉRO D'ICI
2050 



Industries Atlantic Ltée
Une force d'appui.




**Le pont en terre renforcée par géotextile (GRS)
fait avec la tôle forte Super-Cor® offre une
chaussée plus large et plus sûre et résiste
mieux aux inondations que le pont qu'il
a remplacé à Kelowna**



VOIR LA
DESCRIPTION
DU PROJET

Traverse de cours d'eau, Kelowna, CB

Depuis plus de 60 ans, nous ajoutons de la valeur à certains des projets
d'infrastructure les plus réussis au monde.



Carrefour dénivelé, Clyde River, IPÉ

Notre affaire, c'est le soutien.

Les ouvrages d'art des Industries Atlantic Limitée (AIL) peuvent supporter plusieurs voies de circulation routière, les trains de marchandises les plus lourds et les plus gros véhicules miniers. Ces structures sont tout aussi solides que les personnes qui les appuient avec des services complets de conception et d'ingénierie, un processus de fabrication et de livraison ponctuel et un soutien technique fiable sur le chantier. Depuis plus de 60 ans nos gens prennent en charge certains des plus imposants projets d'infrastructure au monde.

Un réseau pancanadien, un rayonnement international.

Grâce à un réseau pancanadien d'équipes de ventes, de bureaux d'ingénieurs et d'usines, AIL est un partenaire chevronné prêt à vous aider à chaque étape de votre projet d'infrastructure. De plus, en tant que membre du Groupe d'entreprises AIL, nous vous offrons une multitude de ressources et un vaste savoir-faire pour mener à bien vos projets dans le secteur des transports, des travaux publics, des mines, de l'aménagement et de la foresterie.

AIL propose une vaste gamme de ponts efficaces, qu'ils soient en tôle forte structurale, préfabriqués ou modulaires, tous conçus pour offrir une valeur et un rendement optimaux selon votre application. Nous offrons également des produits complémentaires, comme des tuyaux de tôle ondulée, des murs de soutènement TSM, des systèmes de culée et des murs antibruit. De par sa conception même, notre gamme de solutions résilientes et durables est constituée de produits faciles à transporter et à installer avec du matériel de base et une équipe minimale, ce qui répond bien aux besoins même en région éloignée.



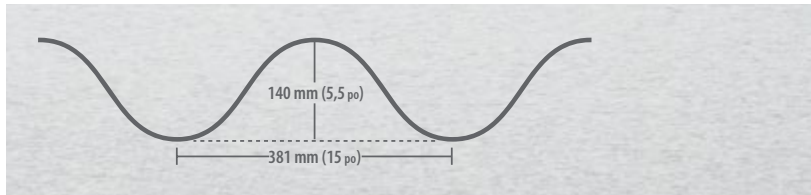
Soutien technique : 1-877-245-7473, info@ail.ca
Hors du Canada : +1-778-355-7000.

Convient aux applications de taille moyenne.

RECOMMANDÉ POUR

- ▶ Carrefours dénivelés ▶ Viaducs routiers ou ferroviaires
- ▶ Traverses de cours d'eau ▶ Structures carrées
- ▶ Traverses de route pour véhicules lourds ▶ Tunnels de stockage
- ▶ Réfection de pont ▶ Structures d'entreposage ▶ Entrées et couverts
- ▶ Regarnissage de ponceau ▶ Passages supérieurs et inférieurs pour la faune

Super-Cor® combine les avantages d'une construction légère à la résistance et à la durabilité supérieures de l'acier galvanisé aux ondulations profondes, en permettant de créer certaines des plus grandes structures d'acier ondulé au monde. Compte tenu des milliers de structures érigées avec ce produit depuis le début des années 1990, Super-Cor® est un choix éprouvé en termes de solutions de pontage résilientes et durables, dont l'empreinte carbone est inférieure à celle du béton.

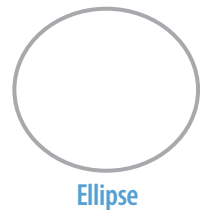
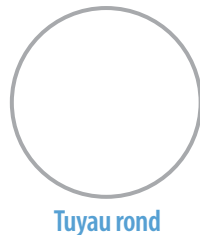
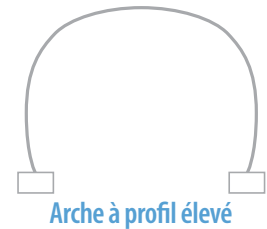


Les ondulations plus profondes de Super-Cor® offrent une rigidité neuf fois plus grande qu'une tôle forte structurale conventionnelle, ce qui permet à Super-Cor® de supporter les charges les plus lourdes. Super-Cor® n'est pas seulement la tôle forte ondulée la plus polyvalente et la plus économique sur le marché, c'est aussi la plus reconnue et utilisée à l'échelle internationale.

- ▶ Structure idéale pour la construction accélérée de ponts
- ▶ Supporte les charges extrêmes
- ▶ Produit optimal pour les portées de 3 m (10 pi) à 25 m (82 pi)
- ▶ Profil ondulé offrant un pas de 381 mm (15 po) sur 140 mm (5,5 po) de profondeur
- ▶ Offert en épaisseurs d'acier de 4 mm (0,16 po) à 8 mm (0,32 po)
- ▶ Formes : structure carrée, arche standard, à profil élevé ou surbaissée; tuyaux ronds et ellipses
- ▶ Les conceptions sans radier sont plus respectueuses de l'environnement
- ▶ Offert avec des systèmes de revêtement protecteur testés et approuvés
- ▶ Conçus et fabriqués selon les normes nationales dans notre usine ISO 9001-2015 (certifiée par un tiers)



AIL est le guichet unique dont vous avez besoin pour de multiples services d'ingénierie : spécifications, dessins, structure, semelles, murs de tête, murs d'aile et finitions de façade.





Traverse faunique, Banff, AB

VOIR LA
DESCRIPTION
DU PROJET



Légère et très robuste, Super-Cor® est la tôle forte à ondulations profondes la plus reconnue et utilisée à l'échelle internationale.



Carrefour intermodal, Kleinberg, ON



Traverse de chemin minier, près de Grants, Nouveau-Mexique



Traverse de cours d'eau à haut remblai, autoroute 725, Josephine Creek, AB



Traverse de cours d'eau, Sainte-Sophie-de-Levrard, Québec



VOIR LA
DESCRIPTION
DU PROJET



Revêtement de grande qualité prolongeant la durée de vie utile des structures en milieu agressif.

Les tuyaux d'acier ondulé revêtus de polymère ayant démontré leur durabilité, AIL s'est associée à des concepteurs de revêtements réputés pour offrir le revêtement Best·Kote® pour tôles fortes structurales. Best·Kote® offre une meilleure protection à long terme, ce qui prolonge la durée de vie des structures Super·Cor®.

- ▶ Durée de vie utile de 75 ANS et plus
- ▶ Solution économique pour prolonger la durée de vie utile des structures; idéale en milieu agressif
- ▶ Protège contre la corrosion, l'abrasion et les acides, sels ou alcalis inorganiques (dilués)
- ▶ Peut être appliqué sur toute ou une partie de la structure
- ▶ Des boulons et des fixations spéciaux préservent l'intégrité du revêtement pendant l'assemblage



Best-Kote® offre une protection durable et complète contre la corrosion, l'abrasion et les acides, sels ou alcalis inorganiques (dilués).

Système polymère

Ce système de revêtement comporte deux couches de protection sur la tôle forte en acier : une couche de base riche en zinc et une couche de finition en polymère.

Couche de finition en polymère

Le polymère d'éthylène et d'acide acrylique résiste mieux à la corrosion, à l'abrasion et aux acides, sels ou alcalis inorganiques (dilués).

Couche de base riche en zinc

Assure une excellente résistance à la corrosion et constitue une barrière de protection.

Tôle forte en acier



PLUS DE
75
ANS DE
VIE UTILE

Les structures d'AIL sont supérieures aux structures de béton et aux ponts à poutres à de nombreux égards.

- ▶ Gagnez temps et argent sur tous les aspects de la structure : les matériaux, le transport, les fondations et les semelles, la main-d'oeuvre et la machinerie ainsi que l'entretien pendant le cycle de vie
- ▶ Des solutions plus écologiques que les structures de béton
- ▶ Chaussée sans joints, plus large et sûre que celle d'un pont à poutres
- ▶ Plus flexibles et résistantes que les structures de béton face aux changements climatiques
- ▶ Impact atténué sur l'environnement de la structure
- ▶ Convient parfaitement à la construction accélérée de ponts
- ▶ Configurations sur mesure s'adaptant aux exigences propres au site
- ▶ Léger, facile à transporter et à installer
- ▶ Structures plus grandes et robustes conçues pour les plus lourdes charges
- ▶ On peut utiliser divers matériaux de remblai
- ▶ Une technologie éprouvée et reconnue dans le monde entier
- ▶ Offre des possibilités en ingénierie de la valeur
- ▶ S'intègre aussi bien aux milieux urbains que ruraux et en région éloignée



VOIR TOUS LES AVANTAGES DES STRUCTURES SOL-ACIER



L'empreinte carbone des structures sol-acier est nettement plus petite que celle des ponts de béton sur l'ensemble du cycle de vie.

- ▶ L'acier est le matériau le plus recyclé au monde*
- ▶ La production et le transport des structures sol-acier sont moins énergivores que dans le cas des ponts de béton
- ▶ Les structures sol-acier peuvent être construites beaucoup plus vite, d'où moins de perturbations, des détours abrégés et des travaux de construction accélérés
- ▶ Les structures sol-acier nécessitent moins d'entretien que les ponts à poutres de béton
- ▶ Le zinc utilisé pour la galvanisation est un matériau d'origine naturelle entièrement recyclable**

*Source : www.aisc.org

**Source : <https://galvanizeit.org/hot-dip-galvanizing/is-galvanizing-sustainable/hdg-environmental-advantages>

Nous concevons nos structures sol-acier de façon à ce qu'elles résistent à la météo extrême due aux changements climatiques.



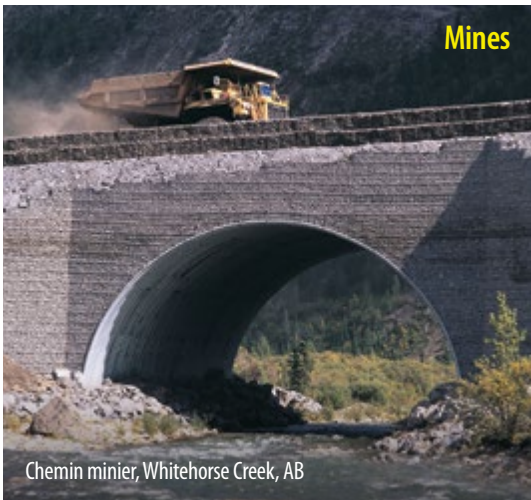
VISITE GUIDÉE VIDÉO POUR EN SAVOIR PLUS

Transports



Carrefour dénivelé, Sunnyside, TNL

Mines



Chemin minier, Whitehorse Creek, AB

Aménagement



Traverse de cours d'eau, Calgary, AB

VOIR LA
DESCRIPTION
DU PROJET



Robustesse

Les structures Super-Cor® supportent les poids lourds grâce à leurs ondulations annulaires.

Polyvalence

De plus longues portées, des remblais plus minces et diverses formes et options de renforcement élargissent le champ d'application de Super-Cor®.

Durabilité

Ce revêtement galvanisé résistant est lié à la surface. Le revêtement polymère Best-Kote™ est offert en option et peut prolonger la durée de vie utile au-delà des 75 ans.

Énergie



Viaduc ferroviaire, plateforme de pétrole brut, Epping, Dakota du Nord

Mines



Tunnel de concasseur, Malartic, Québec



Traverse de cours d'eau, Edwardsport, Indiana



Aménagement

Traverse de cours d'eau, McLendon-Chisholm, Texas



Transports

Traverse de cours d'eau, Lochaber, Québec

Produit économique

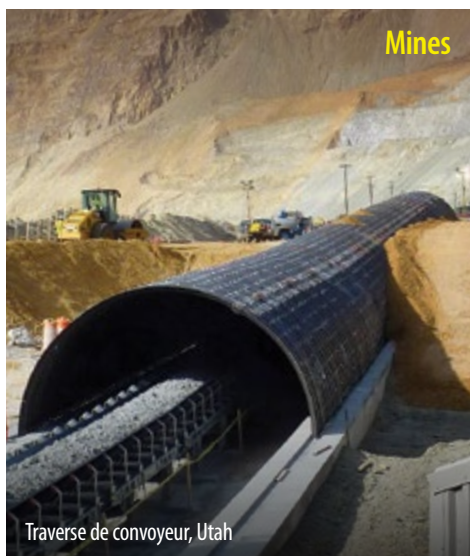
Super-Cor® est facile à livrer et à installer avec des équipes et équipements locaux, même dans les endroits les plus éloignés.

Entretien minimal

Contrairement aux structures conventionnelles, qu'on doit souvent réparer, Super-Cor® n'exige quasi aucun entretien.

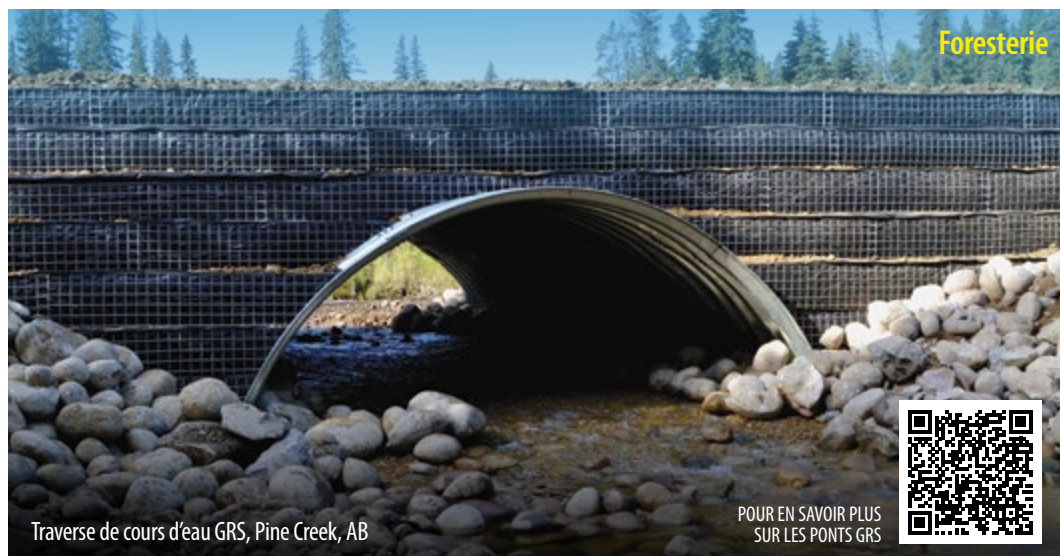
Respect de l'environnement

Fabriquées avec de l'acier recyclé et recyclable, les structures Super-Cor® ont normalement moins d'impact sur les lits des cours d'eau et l'habitat des poissons.



Mines

Traverse de convoyeur, Utah



Foresterie

Traverse de cours d'eau GRS, Pine Creek, AB

POUR EN SAVOIR PLUS SUR LES PONTS GRS



Traitements esthétiques des structures sol-acier modernes et plus encore

Les ponts et tunnels de tôle forte structurale d'AIL vous permettent d'améliorer l'esthétique de vos projets de bien des façons, tant à l'intérieur qu'à l'extérieur des structures. Des finis et éclairages intérieurs aux finitions des extrémités extérieures et corridors verts qui peuvent surmonter ces structures en milieu urbain, jetez un coup d'œil à ce qui vous est offert dans notre boîte à outils des idées et concepts esthétiques.



VOIR TOUTE LA GALERIE DE CONCEPTS



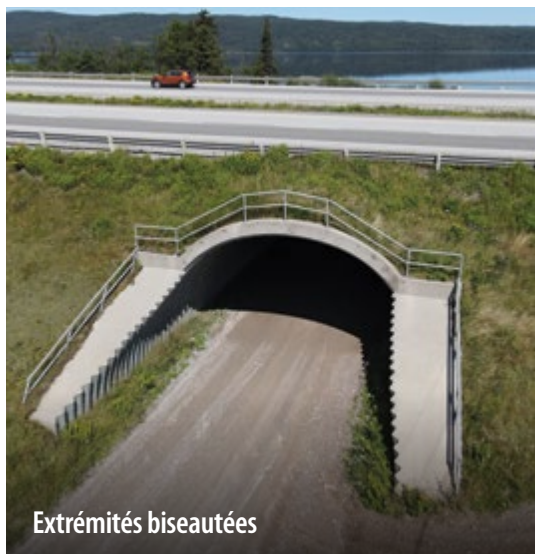
Fini intérieur et éclairage architectural



Murs de tête végétalisés



Ceinture de verdure urbaine



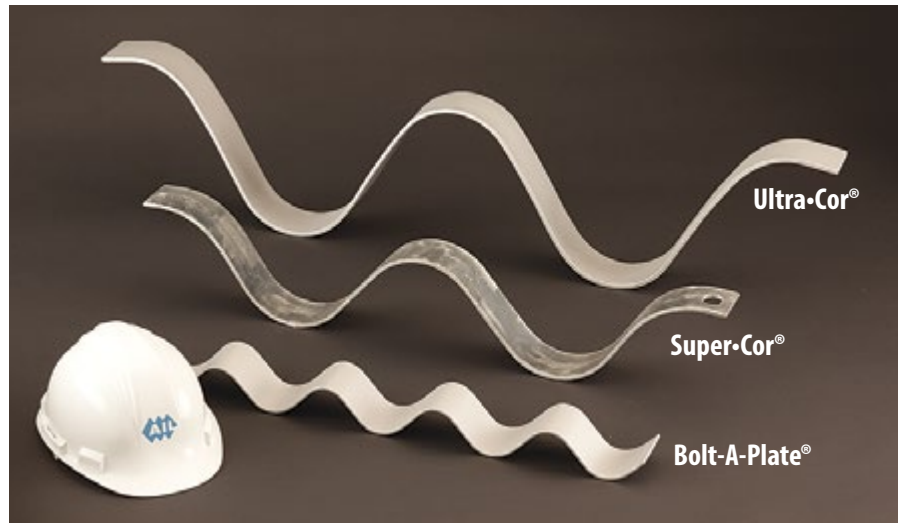
Extrémités biseautées



Murs de tête préfabriqués, en béton coulé sur place, en maçonnerie ou pierres naturelles

Une tôle forte structurale pour chaque application.

Nous sommes des spécialistes de l'ingénierie de la valeur qui proposons des solutions rentables pour tous les types d'application. Grâce à nos produits de grande qualité, notre maîtrise du génie et nos conceptions novatrices, nous pouvons fournir les meilleurs résultats qui soient à nos clients.



De la plus petite structure à la plus grande arche de tôle forte au monde — AIL s'en occupe.

BOLTA-PLATE
Tôle forte structurale en acier

1,5 m 10 m

Avec des portées pouvant atteindre 10 m, Bolt-A-Plate est recommandée pour les applications plus petites. Produit offert en diverses formes.

SUPER-COR
Tôle forte structurale en acier

3 m 25 m

La tôle à ondulations profondes Super-Cor est idéale pour les applications de taille moyenne, avec des portées allant jusqu'à 25 m. Produit offert en diverses formes.

ULTRA-COR
Tôle forte structurale en acier

18 m 35+ m

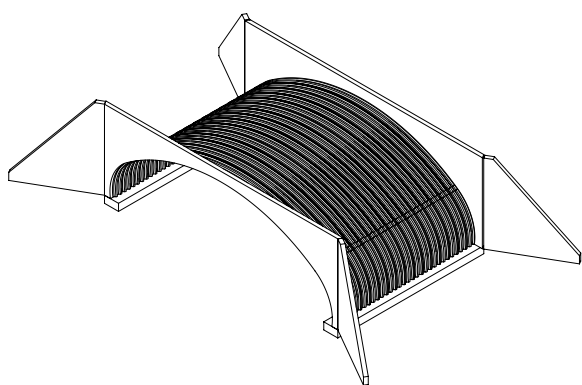
Les ondulations ultra-profondes d'Ultra-Cor en font le matériau idéal pour les plus grandes applications aux exigences les plus extrêmes, avec des portées pouvant dépasser les 35 m. Produit offert en diverses formes.

Les arches Super-Cor® sont le produit optimal pour les portées de 3 m (10 pi) à 25 m (82 pi). Elles peuvent être installées avec très peu d'impact sur l'environnement.

Les arches Super-Cor® à profil élevé sont idéales pour les carrefours dénivelés et les applications exigeant de grandes ouvertures aux extrémités ou des portées plus importantes.

Votre solution complète.

AIL est votre guichet unique pour des services techniques complets comprenant la structure, les semelles, les murs de tête, les murs d'aile, les finitions de façade et les systèmes de glissières de sécurité.



Passage ferroviaire en construction, Vicksburg, Missouri

▲ GAGNER TEMPS ET ARGENT

Les structures Super-Cor® s'érigent rapidement, ce qui réduit les coûts de main-d'œuvre et de transport. Dans certains cas, il n'est pas nécessaire de complètement fermer la route à la circulation.



Portail de mine, Nord du Québec



Traverse de cours d'eau, Enterprise Creek, CB



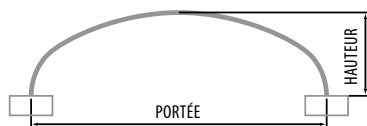
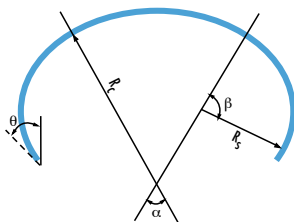
Pont en terre renforcée par géotextile (GRS), Port Alberni, CB



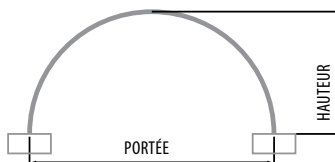
Traverse de cours d'eau en construction, Kelowna, CB

Description de l'arche

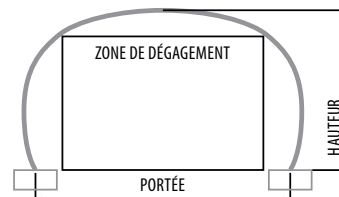
Profil typique d'une arche



Arche à profil bas



Arche standard



Arche à profil élevé

Formats disponibles

Nous offrons aussi des formats et configurations sur mesure. Consultez votre représentant technique des ventes chez ALL.

N° arche	Portée max.		Portée inférieure		Hauteur totale		Surface d'ouverture		Total S	N° arche	Portée max.		Portée inférieure		Hauteur totale		Surface d'ouverture		Total S
	(mm)	(pi-po)	(mm)	(pi-po)	(mm)	(pi-po)	(m²)	(pi²)			(mm)	(pi-po)	(mm)	(pi-po)	(m²)	(pi²)			
SCA1	6990	22-11	6990	22-11	3495	11-5	19,20	207	27	SCA40	13500	44-3	13479	44-3	4612	15-2	50,12	540	45
SCA2	7250	23-9	7250	23-9	3625	11-11	20,60	222	28	SCA41	13980	45-10	13980	45-10	6985	29-11	76,70	826	54
SCA3	7510	24-8	7510	24-8	3755	12-4	22,10	238	29	SCA42	14000	45-11	13958	45-10	4877	16-0	54,88	591	47
SCA4	7640	25-1	7640	25-1	3820	12-6	23,70	255	30	SCA43	14000	45-11	13872	45-6	6543	21-6	75,91	817	54
SCA5	8000	26-3	7994	26-3	3594	11-9	23,53	253	30	SCA44	14000	45-11	13641	44-9	7009	23-0	83,57	900	57
SCA6	8030	26-4	8030	26-4	4015	13-2	25,30	272	31	SCA45	14500	47-7	14433	47-4	5150	16-11	59,87	644	49
SCA7	8290	27-2	8290	27-2	4140	13-7	27,00	290	32	SCA46	15000	49-3	14960	49-1	5232	17-2	62,15	669	50
SCA8	8550	28-1	8550	28-1	4270	14-0	28,70	308	33	SCA47	15000	49-3	14780	48-6	7022	23-0	87,32	940	58
SCA9	8800	28-10	8800	28-10	4400	14-5	30,40	327	34	SCA48	15000	49-3	14663	48-1	7351	24-1	92,90	1000	60
SCA10	9000	29-6	8983	29-6	3760	12-4	28,15	303	33	SCA49	15010	49-3	15010	49-3	7505	24-11	88,50	952	58
SCA11	9000	29-6	8724	28-7	5168	16-11	40,67	438	40	SCA50	15500	50-10	15441	50-8	5520	18-1	67,55	727	52
SCA12	9060	29-9	9060	29-9	4530	14-10	32,20	347	35	SCA51	15530	50-11	15530	50-11	7765	25-6	94,70	1019	60
SCA13	9320	30-7	9320	30-7	4660	15-3	34,10	367	36	SCA52	16000	52-6	15942	52-4	4922	16-2	64,47	694	52
SCA14	9500	31-2	9456	31-0	3956	13-0	31,54	340	35	SCA53	16000	52-6	15870	52-1	6666	21-10	89,41	962	59
SCA15	9580	31-5	9580	31-5	4790	15-9	36,00	388	37	SCA54	16000	52-6	15543	51-0	7982	26-2	11,11	1196	66
SCA16	9840	32-3	9840	32-3	4920	16-2	38,00	409	38	SCA55	16050	52-8	16050	52-8	8025	26-4	101,10	1088	62
SCA17	10000	32-10	9967	32-8	3961	13-0	33,14	357	36	SCA56	16500	54-2	16406	53-10	5168	16-11	69,78	751	54
SCA18	10000	32-10	9740	31-11	4547	14-11	38,93	419	39	SCA57	16570	54-8	16570	54-8	8280	27-2	107,70	1160	64
SCA19	10000	32-10	9690	31-9	5371	17-7	47,06	507	43	SCA58	17000	55-9	16930	55-7	5224	17-2	72,02	775	55
SCA20	10100	33-2	10100	33-2	5045	16-6	40,00	431	39	SCA59	17000	55-9	16909	55-6	6720	22-1	94,96	1022	61
SCA21	10360	34-0	10360	34-0	5175	17-0	42,10	453	40	SCA60	17000	55-9	16478	54-0	8483	27-10	124,98	1345	70
SCA22	10500	34-5	10476	34-4	3974	13-9	34,75	374	37	SCA61	17220	56-6	17220	56-6	8610	28-4	114,60	1233	66
SCA23	10870	35-8	10870	35-8	5435	17-10	46,40	500	42	SCA62	17500	57-5	17451	57-3	5285	17-4	74,29	800	56
SCA24	11000	36-1	10947	35-11	4193	13-9	38,53	415	39	SCA63	17600	57-8	17600	57-8	8800	28-10	121,60	1309	68
SCA25	11000	36-1	10697	35-1	4776	15-8	44,86	483	42	SCA64	18000	59-1	17921	58-10	5547	18-2	80,14	863	58
SCA26	11000	36-1	10642	35-3	5864	19-3	56,27	606	47	SCA65	18000	59-1	17886	58-8	6999	23-0	104,17	1121	64
SCA27	11390	37-4	11390	37-4	5695	18-8	50,90	548	44	SCA66	18110	59-5	18110	59-5	9068	29-9	128,90	1387	70
SCA28	11500	37-9	11462	37-7	4221	13-10	40,26	433	40	SCA67	18500	60-8	18447	60-6	5617	18-5	82,59	889	59
SCA29	11910	39-1	11910	39-1	5955	19-6	55,70	599	46	SCA68	19000	62-4	18912	62-1	5889	19-4	88,82	956	61
SCA30	12000	39-4	11974	39-3	4259	14-0	42,02	452	41	SCA69	19000	62-4	18926	62-1	7099	23-3	110,10	1185	66
SCA31	12000	39-4	11781	38-8	5639	18-6	57,10	615	47	SCA70	19150	62-10	19150	62-10	9576	31-5	155,81	1550	74
SCA32	12000	39-4	11612	38-0	6113	20-0	63,68	685	50	SCA71	19500	64-0	19448	63-10	5968	19-7	91,46	984	62
SCA33	12430	40-9	12430	40-9	6210	20-4	60,60	652	48	SCA74	20190	66-3	20190	66-3	10083	33-1	160,00	1722	78
SCA34	12500	41-0	12447	40-10	4501	14-9	46,26	498	43										
SCA35	12940	42-6	12940	42-6	6470	21-3	65,80	708	50										
SCA36	13000	42-8	12964	42-6	4553	14-11	48,18	519	44										
SCA37	13000	42-8	12745	41-10	5890	19-4	64,39	693	50										
SCA38	13000	42-8	12662	41-6	6460	21-2	72,07	776	53										
SCA39	13460	44-2	13460	44-2	6730	22-1	71,10	765	52										

La tôle Ultra-Cor® est recommandée pour les portées supérieures à 18 m (60 pi).
La tôle Bolt-A-Plate® est recommandée pour les portées inférieures à 10 m (33 pi).

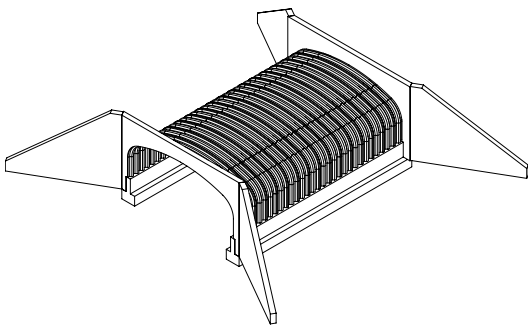
Les numéros de structure en gras dénotent une arche à rayon unique. Toutes les dimensions se rapportent à la crête intérieure.

Les ponceaux carrés Super•Cor® représentent la solution idéale lorsqu'une structure basse à longue portée est requise sous un couvert réduit

Les structures carrées Super•Cor® combinent les avantages en termes de résistance et de coût de la tôle forte ondulée Super•Cor® d'AIL grâce à un renfort spécial breveté qui court sur toute la longueur de la structure. Ce renfort fait que les ponceaux sont assez robustes pour créer des ouvrages excédant les 20 mètres (65 pieds).

Votre solution complète.

Des spécifications et dessins préliminaires jusqu'à la toute dernière étape de votre projet, AIL est le guichet unique dont vous avez besoin pour de multiples services d'ingénierie : structure, semelles, murs de tête, murs d'aile, finitions de façade et systèmes de glissières de sécurité.



Passage inférieur de voie de service, autoroute 103, NÉ

LA CONSTRUCTION EN DEUX ÉTAPES ÉVITE D'INTERROMPRE LA CIRCULATION

Ce projet d'élargissement d'une autoroute a nécessité une séquence de construction en deux étapes, la structure des nouvelles voies en direction de l'ouest étant construite en premier, avec un mur de treillis TSM temporaire sur le côté médian. Une fois ce carrefour dénivelé terminé et ouvert à la circulation dans les deux sens, l'ancien pont de béton à trois voies a pu être démolé en vue de la construction des nouvelles voies vers l'est, avec un réalignement adjacent des voies vers l'ouest.



Structure combinant le revêtement galvanisé et copolymère



VISITE VIDÉO À 360°



Construction en deux étapes, pont d'étagement autoroutier, Windsor, NÉ



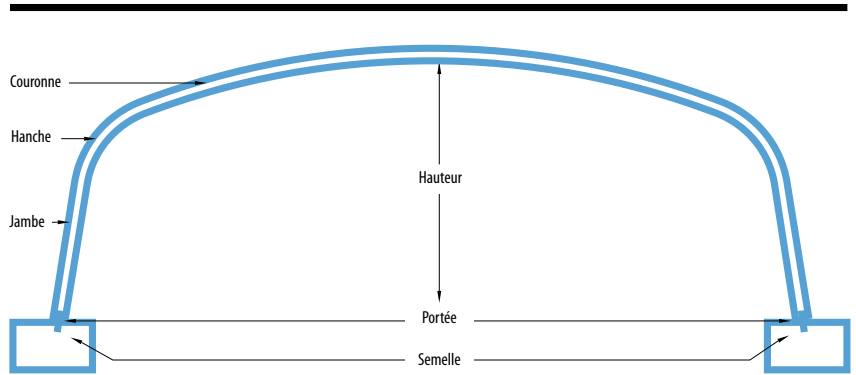
Coupe transversale de la structure

Hauteurs de couvert recommandées

Minimum de 450 mm (18 po) pour les portées jusqu'à 8 m (26 pi). Minimum de 600 mm (24 po) pour les portées supérieures à 8 m (26 pi). Des couverts plus minces sont possibles avec une chaussée en béton.

Le couvert maximal peut dépasser les 1500 mm (59 po), mais un couvert optimal est inférieur à 1500 mm (59 po) pour les charges routières.

Niveau supérieur



Les ponceaux carrés Super•Cor® offrent une zone de dégagement et une géométrie d'écoulement hydraulique optimales, et ce, sous de minces remblais.

Description de la structure carrée

Formats disponibles

Nous offrons aussi des formats et configurations sur mesure.

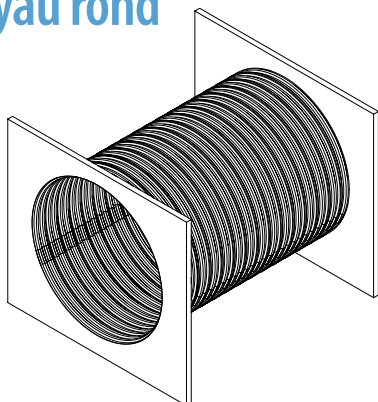
Consultez votre représentant technique des ventes chez AIL.

N° STRUCTURE	PORTÉE			HAUTEUR			SURFACE		N° STRUCTURE	PORTÉE			HAUTEUR			SURFACE	
	mm	pi	pi-po	mm	pi	pi-po	m ²	pi ²		mm	pi	pi-po	mm	pi	pi-po	m ²	pi ²
SB-3H	3527	11,571	11' 7"	1457	4,780	4' 9"	4,37	47,04	SB-13L	13018	42,709	42' 9"	2901	9,518	9' 6"	29,91	321,94
SB-4L	3913	12,838	12' 10"	1321	4,334	4' 4"	4,67	50,27	SB-13H	13130	43,077	43' 1"	3572	11,719	11' 9"	36,59	393,84
SB-4H	3933	12,903	12' 11"	1638	5,374	5' 4"	5,70	61,35	SB-14L	14011	46,000	46' 0"	3096	10,157	10' 2"	34,46	370,92
SB-5L	5153	16,906	16' 11"	1629	5,344	5' 4"	7,06	75,99	SB-14H	14091	46,230	46' 3"	4012	13,163	13' 2"	44,84	482,64
SB-5H	5051	16,571	16' 7"	2032	6,667	6' 8"	9,06	97,52	SB-15L	15069	49,438	49' 5"	3116	10,223	10' 3"	36,58	393,73
SB-6L	6005	19,701	19' 8"	1695	5,561	5' 7"	8,48	91,28	SB-15M	15008	49,238	49' 3"	3593	11,788	11' 9"	41,64	448,20
SB-6H	6093	20,000	20' 0"	2068	6,785	6' 9"	10,82	116,46	SB-15H	15056	49,396	49' 5"	4323	14,183	14' 2"	49,50	532,80
SB-7L	7002	22,000	22' 0"	1966	6,450	6' 5"	11,23	120,88	SB-16L	16011	52,529	52' 6"	3188	10,459	10' 6"	39,05	420,32
SB-7H	7016	23,018	23' 0"	2363	7,753	7' 9"	13,97	150,37	SB-16M	16023	52,568	52' 7"	3895	12,779	12' 9"	49,37	531,40
SB-8L	8008	26,273	26' 3"	2232	7,323	7' 4"	14,40	155,00	SB-16H	16005	52,509	52' 6"	4493	14,741	14' 9"	57,23	616,00
SB-8H	8011	26,282	26' 3"	2700	8,858	8' 10"	17,86	192,24	SB-17L	17098	56,095	56' 1"	3519	11,545	11' 7"	47,36	509,77
SB-9L	9065	29,740	29' 9"	2055	6,742	6' 9"	15,24	164,04	SB-17M	17086	56,056	56' 1"	4157	13,638	13' 8"	56,26	605,56
SB-9H	9047	29,681	29' 8"	2585	8,481	8' 6"	19,30	207,74	SB-17H	17086	56,056	56' 1"	4844	15,892	15' 11"	64,91	698,67
SB-10L	10092	33,110	33' 1"	2287	7,503	7' 6"	18,76	201,93	SB-18L	18004	59,068	59' 8"	3688	12,099	12' 1"	51,28	551,97
SB-10H	10108	33,162	33' 2"	2894	9,495	9' 6"	23,69	254,99	SB-18M	18026	59,140	59' 2"	4330	14,206	14' 2"	60,61	652,40
SB-11L	11023	36,164	36' 2"	2448	8,031	8' 0"	21,21	228,30	SB-18H	18095	59,366	59' 4"	5144	16,876	16' 10"	72,70	783,53
SB-11H	11024	36,168	36' 2"	3128	10,262	10' 3"	26,90	289,54	SB-19L	19037	62,457	62' 5"	3904	12,808	12' 10"	57,16	615,26
SB-12L	12021	39,438	39' 5"	2713	8,901	8' 11"	25,47	274,15	SB-19M	19010	62,368	62' 4"	4659	15,285	15' 3"	68,26	734,74
SB-12H	12024	39,448	39' 5"	3360	11,023	11' 0"	31,66	340,78	SB-19H	19021	62,404	62' 5"	5272	17,296	17' 3"	77,37	832,80

Les structures rondes Super-Cor® permettent de construire des ouvrages beaucoup plus gros en termes de diamètre que ce qui était possible auparavant avec les configurations conventionnelles de tuyaux de tôle forte structurale

Cette forme courante et très polyvalente est souvent choisie pour les ponceaux, les égouts et les drains souterrains, mais elle peut également être utilisée pour les piles de stockage, les voies d'accès, les tunnels, les ponts et les systèmes de rétention et de retenue des eaux pluviales.

Description du tuyau rond



Formats disponibles

Nous offrons aussi des formats et configurations sur mesure de plus petite taille.

Consultez votre représentant technique des ventes chez ALL.

N° tuyau	Diamètre (mm)	Diamètre (pi-po)	Surface d'ouverture (mm²)	Surface d'ouverture (pi²)
SC66R	8400	27-7	55,4	596
SC68R	8650	28-5	58,7	632
SC70R	8910	29-2	62,3	671
SC72R	9170	30-1	66,0	710
SC74R	9430	30-11	69,8	751
SC76R	9690	31-10	73,7	793
SC78R	9950	32-7	77,7	836
SC80R	10200	33-6	81,7	879
SC82R	10460	34-4	85,9	925
SC84R	10720	35-2	90,2	971
SC86R	10980	36-0	94,6	1018
SC88R	11240	36-11	99,2	1068
SC90R	11500	37-8	103,8	1117
SC94R	12020	39-5	113,4	1221
SC98R	12530	41-1	123,3	1327
SC102R	13050	42-10	133,7	1439
SC106R	13570	44-6	144,6	1556
SC110R	14080	46-2	155,7	1676
SC114R	14600	47-11	167,4	1802
SC118R	15120	49-7	179,5	1932
SC122R	15640	51-4	192,1	2068

TOUTES LES DIMENSIONS SE RAPPORTENT À LA CRÊTE INTÉRIEURE



PRODUIT LÉGER ET ROBUSTE

La tôle Super-Cor® est utilisée sous d'énormes piles de stockage dans des mines du monde entier.



Les structures sol-acier sont faciles à installer avec une équipe locale.

Les structures d'AIL peuvent être livrées et installées rapidement et à bas coût, avec un minimum de matériel et la main-d'œuvre locale. Nos équipes techniques vous accompagnent tout au long du projet.



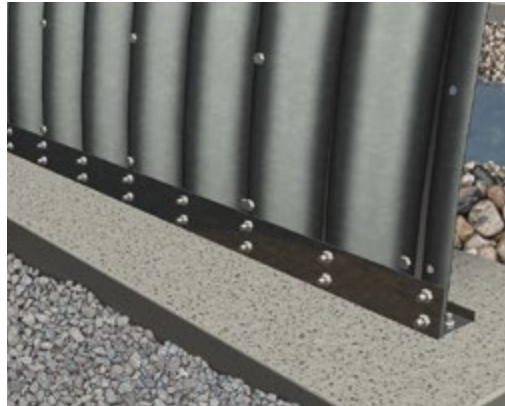
Des semelles en béton préfabriquées ou coulé sur place sont posées sur le terrain préparé.



La première section de l'arche est entièrement assemblée au sol.



La section est ensuite soulevée, mise en place et boulonnée aux semelles de chaque côté.



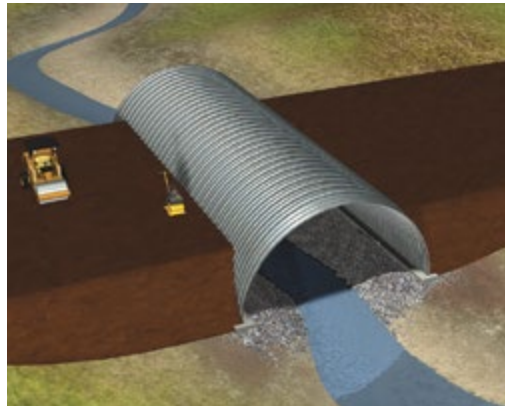
Les segments sont boulonnés aux bases profilées intégrées au béton.



Les tôles sont fixées une à une pour former les autres sections de l'arche.



Si elles avaient été prévues, les nervures de renfort sont ajoutées à cette étape.



Les couches de matériaux de remblai sont ajoutées par levées successives.



La chaussée est ensuite complétée, ce qui comprend les glissières de sécurité.



Téléchargez notre guide de planification, *Tunnels et ponts de tôle forte structurale*

Découvrez les nombreux avantages des structures sol-acier d'AIL par rapport aux structures et ponts de béton dans ce guide complet qui comprend une section sur les avantages, des idées de conception, des traitements esthétiques, des galeries d'applications pour les secteurs urbains et nordiques, tous les renseignements sur les produits, des comparaisons utiles et de l'information sur l'installation.

Allez à ail.ca pour télécharger le guide

Les structures Super•Cor® répartissent les charges dans le remblai d'ingénierie environnant. Il faut donc bien installer la structure et la remblayer avec soin pour obtenir le rendement prévu. Suivez ces directives pour réussir votre projet.

Conception structurale

La combinaison entre l'acier structural et le sol environnant permet au Super•Cor® de supporter des charges extrêmement lourdes. Les conceptions standard sont élaborées conformément à la dernière édition du *Code canadien sur le calcul des ponts routiers*. Il est toutefois possible d'obtenir une assistance et des recommandations pour la conception, qui seront adaptées à votre projet. Communiquez avec le représentant technique des ventes d'AIL de votre région pour avoir de l'aide.

Étude et préparation du site

Il faut procéder à une étude approfondie du site avant d'installer une structure Super•Cor®. Si on prévoit utiliser des semelles, la fondation doit pouvoir supporter les charges verticales et horizontales développées par la structure. L'objectif est de concevoir une fondation structurellement saine qui permettra à la structure de créer une interaction totale entre le sol et l'acier. La préparation du terrain doit offrir une base solide à la structure. On doit utiliser un matériau de bonne qualité, exempt de roches, de racines, de débris et de matières organiques. Un terrain façonné correctement peut accueillir différentes configurations, accélérer les opérations de remblayage et favoriser un meilleur contact avec le remblai. L'équipe d'AIL peut offrir une assistance technique pour l'étude des fondations et la préparation du site en fonction de diverses situations.

Excavation

L'excavation de la tranchée varie en fonction de la nature des matériaux sur place. Il faut prévoir une zone d'excavation suffisamment éloignée des sols dont l'intégrité structurelle est douteuse. Si le sol indigène est stable, on ne creuse que la zone nécessaire pour assurer une assise minimale, accueillir l'enveloppe de remblai et permettre aux engins de compactage de manoeuvrer librement. Dans le cas des traverses de cours d'eau, les autorités locales imposent certaines directives aux activités de construction.

Fondations

Les structures Super•Cor® sont flexibles et peuvent supporter un certain tassement différentiel sans être endommagées. Il est néanmoins important de minimiser le tassement différentiel en enlevant et remplaçant les matériaux de fondation de mauvaise qualité. Les fondations en pieux posent souvent des problèmes de tassement différentiel. La préparation devrait se limiter à des largeurs minimales, mais tout de même pratiques, et créer une base uniforme pour la structure. Une couche de matériau meuble permet d'amortir les chocs, et la couche peut être plate ou façonnée, selon la forme de la structure et les méthodes de construction utilisées. Toutes les ondulations doivent être remplies.

Assemblage

La structure Super•Cor® arrive normalement sous la forme de plaques emboîtées qui sont formées au rayon approprié. (Certaines structures plus petites peuvent être livrées entièrement ou partiellement assemblées). Les boulons et toute la quincaillerie spéciale requise sont inclus, de même que les directives et dessins répertoriant tous les composants. L'assemblage est facile et se fait avec des outils relativement simples. Il est important d'assembler les plaques avec le bon chevauchement, de serrer les boulons et surveiller la configuration pour obtenir les bonnes dimensions. Votre représentant technique des ventes d'AIL peut vous fournir de l'information et de l'aide si vous n'êtes pas familier avec l'assemblage des tôles fortes structurales.

Remblai

Un remblai technique stable est essentiel pour que les structures Super•Cor® gardent leur forme et leur intégrité structurelle. La qualité de l'enveloppe de remblai dépend du matériau choisi, de la disposition du remblai et du compactage de l'enveloppe. L'équipe d'AIL vous fournira une description détaillée des matériaux de remblai adaptés aux structures. Il vaut mieux utiliser un remblai granulaire de la bonne grosseur qui se draine facilement. Rien ne peut remplacer un examen par un ingénieur en géotechnique.

Inspection

Le travail d'inspection est une tâche à temps plein qui doit être confiée à du personnel qualifié. Le remblayage se fait graduellement par couches de 150 mm (6 po) à 200 mm (8 po) dans toute l'enveloppe de remblai. Des essais de compactage doivent être réalisés pour s'assurer que le matériau de remblai est compacté à la densité requise, comme indiqué sur les plans fournis. Il faut employer des engins de compactage de la bonne taille et bien entretenus, correspondant aux spécifications appropriées pour l'application et comme indiqué dans les notes des plans.

Exécution des extrémités

Une attention particulière doit être portée aux extrémités biseautées ou obliques. Il faut parfois renforcer les anneaux structuraux incomplets avec de l'acier ou du béton (ou les attacher) pour préserver l'intégrité de la structure. Le remblayage de ces anneaux doit être fait avec soin pour éviter toute déformation. Les extrémités sont le plus souvent de forme carrée, biseautée, inclinée (oblique) ou en biseau à gradins.

CSPI
corrugated steel pipe institute

L'Institut pour les tuyaux de tôle ondulée (CSPI) offre les plus récentes données techniques, des ressources, de l'aide, des conseils et de l'éducation sur tout ce qui concerne les tuyaux de tôle ondulée et les tôles fortes structurales.

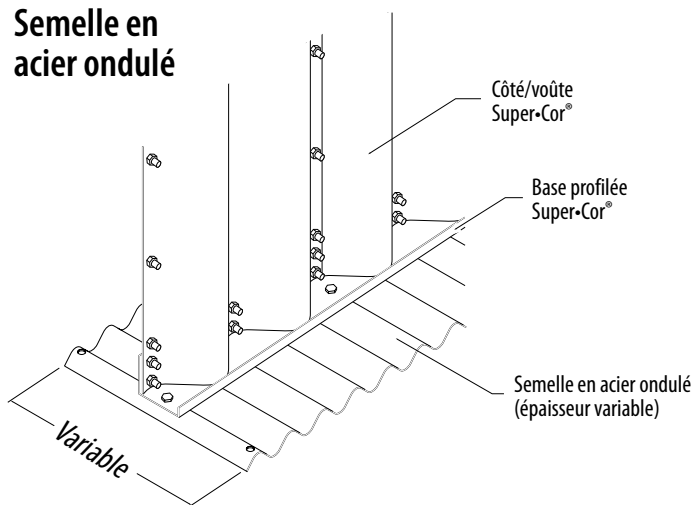
Visitez cspi.ca pour en savoir plus.

Options de semelles

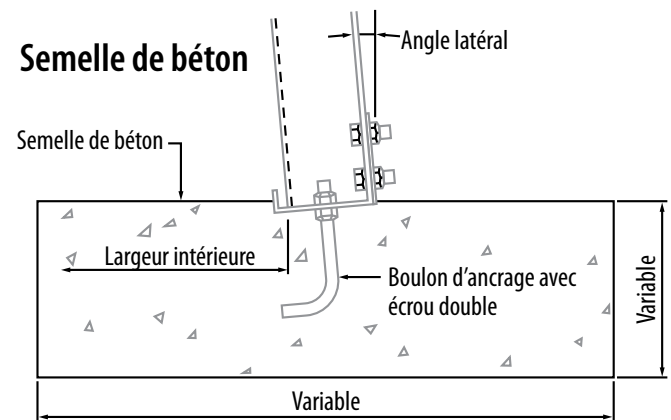
Les ensembles Super•Cor® sont offerts avec des options de semelles adaptées à divers terrains :

- ▶ Semelles en béton préfabriqué ou coulé sur place – Le type de semelle le plus courant, dans lequel une cornière de réception est noyée dans le béton.
- ▶ Semelles en acier – Elles sont utilisées pour gagner du temps par rapport aux semelles en béton sur les sites où le lit du cours d'eau n'est pas érodable. Quand le terrain le permet, les semelles doivent être enterrées à au moins 600 mm (24 po) sous la ligne d'écoulement. Remarque : Lorsque les semelles sont enterrées, la surface d'ouverture publiée de la structure Super•Cor® est réduite.

Semelle en acier ondulé



Semelle de béton



Options de murs de tête

En plus d'en améliorer l'apparence, des traitements d'extrémité bien conçus sont essentiels au rendement structurel et hydraulique de Super•Cor®.

- ▶ Systèmes de murs de soutènement TSM avec revêtement de treillis ou béton
- ▶ Béton, coulé sur place ou préfabriqué
- ▶ Systèmes de murs de soutènement Bolt-A-Bin®
- ▶ Murs en palplanches
- ▶ Gabions

Options de revêtement

Le robuste revêtement galvanisé de Super•Cor® est lié métallurgiquement à la surface de l'acier, ce qui prolonge sa durée de vie. La tôle forte Super•Cor® est fournie avec un revêtement standard de 915 g/m² (3 oz/pi²). Un revêtement plus épais de 1220 g/m² (4 oz/pi²) est également offert. Conçues et installées correctement, les structures Super•Cor® vont durer plus de 100 ans. Des revêtements copolymères sont aussi offerts pour prolonger encore plus la durée de vie des structures.



Les renseignements contenus et les applications suggérées dans la présente brochure sont à notre connaissance exacts et corrects, et nous ne les publions qu'à des fins d'information générale. Ces lignes directrices ne doivent pas être considérées comme des spécifications finales, et nous ne garantissons aucun résultat précis pour un usage particulier. Nous vous recommandons vivement de consulter un représentant technique des ventes des Industries Atlantic Limitée avant de prendre quelque décision de conception ou d'achat que ce soit.



Les produits AIL contiennent des matériaux recyclés et sont recyclables à 100 %.

Certification ISO

Conformément à l'engagement d'AIL de toujours respecter des normes élevées, notre usine de fabrication de tôles fortes d'Ayr, en Ontario, et notre service d'ingénierie de Cambridge, également en Ontario, ont été certifiés ISO 9001:2008.



Tunnels et ponts de tôle forte structurale



Ponts préfabriqués



Canalisations et solutions d'évacuation des eaux



Murs de soutènement et culées



Murs antibruit

AIL OFFRE UNE GAMME COMPLÈTE DE SOLUTIONS DE PONTS ET D'INFRASTRUCTURE.



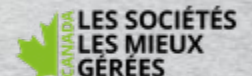
Industries Atlantic Ltée

Siège social :

C.P. 6161, 32 rue York
Sackville, Nouveau-Brunswick
Canada E4L 1G6
Tél. : 506-364-4600

Établissements au Canada :

St. John's, TNL • Deer Lake, TNL • Dorchester, NB • Sackville, NB
Louiseville, QC • Ottawa, ON • Toronto, ON • Ayr, ON • Woodstock, ON
Cambridge, ON • Kenora, ON • Calgary, AB • Edmonton, AB
Westlock, AB • Armstrong, CB • Vancouver, CB



Industries Atlantic Limitée est membre du
GROUPE D'ENTREPRISES AIL



Industries Atlantic Ltée



INTERNATIONAL



MURS ANTIBRUIT

